

僧帽弁通過血流速度を用いた心室中隔欠損における Qp/Qs の推定

Pulmonary to systemic flow ratios in patients with ventricular septal defect: Estimation by transmitral flow velocity

黒川 信悟  
高橋みどり  
加藤 陽一  
村松 準  
木川田隆一

Shingo KUROKAWA  
Midori TAKAHASHI  
Yoichi KATO  
Jun MURAMATSU  
Ryuichi KIKAWADA

**Summary**

Using pulsed Doppler echocardiography, left ventricular inflow flow volume (LVIV) and outflow flow volume (LVOV) were noninvasively determined, and the ratio of pulmonary to systemic flow (Qp/Qs) was evaluated as the ratio of LVIV to LVOV (LVIV/LVOV). Thirty patients with ventricular septal defect (VSD) were studied, and 47 cardiac patients without aortic or mitral valve disease or intracardiac shunt served as controls. LVOV was derived from the left ventricular ejection flow velocity and the outflow tract diameter immediately proximal to the aortic valve ring. LVIV was derived from the transmitral flow velocity and the M-mode tracing of mitral valve motion. Doppler-determined cardiac outputs (CO<sub>in</sub> and CO<sub>out</sub>) were calculated as the products of LVIV or LVOV as and heart rates. Cardiac outputs were also determined by the dye dilution method (CO<sub>dye</sub>) references for comparison with Doppler-determined cardiac outputs.

There were good correlations between CO<sub>dye</sub> and CO<sub>in</sub> ( $y=1.18x-243$ ,  $r=0.85$ ,  $p<0.005$ ,  $SEE=1026$  ml/min) and between CO<sub>dye</sub> and CO<sub>out</sub> ( $y=1.16x-323$ ,  $r=0.90$ ,  $p<0.005$ ,  $SEE=639$  ml/min). LVIV and LVOV correlated well in the controls ( $y=0.95x+5.3$ ,  $r=0.94$ ,  $p<0.005$ ,  $SEE=6.6$  ml). LVIV/LVOV was  $0.97\pm 0.1$  (mean $\pm$ SD) in the controls; whereas LVIV/LVOV ( $1.86\pm 0.90$ ) was significantly higher in patients with VSD ( $p<0.01$ ) and this ratio correlated well with Qp/Qs by an oximetry ( $r=0.98$ ,  $SEE=0.20$ ,  $n=14$ ), including patients associated with pulmonary regurgitation.

These findings indicate that our method permits determination of LVIV with a high degree of accuracy and that the Doppler-determined LVIV/LVOV is clinically useful to evaluate accurately the magnitude of shunt flows in patients with VSD.

**Key words**

Pulsed Doppler echocardiography  
Pulmonary to systemic flow ratios

Transmitral flow velocity

Ventricular septal defect

Pulmo-

北里大学医学部 内科  
相模原市北里 1-15-1 (〒228)

Department of Internal Medicine, Kitasato University School of Medicine, 1-15-1 Kitasato, Sagamihara 228

Received for publication September 18, 1987; accepted November 7, 1987 (Ref. No. 34-PS3)

## はじめに

超音波パルス・ドップラー法を用い、一回拍出量および心拍出量を非観血的に求めることが可能になった<sup>1-7)</sup>。この際、流速とサンプル部位の断面積から流量が算出されるが、流速には大動脈駆出血流速または肺動脈駆出血流速が用いられるのが一般的である。しかし、成人において胸骨上窩アプローチにより大動脈を、また傍胸骨アプローチにより肺動脈を明瞭に描出することは困難であり<sup>9,10)</sup>、また大動脈径および肺動脈径は心周期に伴い変化する<sup>20-23)</sup>等の問題点がなお存在している。また、僧帽弁通過血流速あるいは三尖弁通過血流速を用い、心拍出量を算出しようとする報告もある<sup>19,20)</sup>。

また、心拍出量を求めるばかりでなく、右室の一回拍出量と左室の一回拍出量より、非観血的に肺体血流比 (Qp/Qs) を求めようとする試みも報告されている<sup>9,10)</sup>。

本研究の目的は、左室流入量 (LVIV) および左室流出量 (LVOV) を算出する上に、新しく、かつ測定誤差の少ない方法を考案し、その妥当性を検討するとともに、左室流入量と流出量の比から、非観血的に肺体血流比を推定しようとすることである。

## 対象および方法

### 1. 対象

対照群：対照として、大動脈弁逆流または狭窄、僧帽弁逆流または狭窄、および心内外シャントのいずれも存在しない症例 47 例 (男性 30 例、女性 17 例) を用いた。年齢は 15~80 歳、平均  $38.4 \pm 15.7$  歳である。全 47 例の内訳は、健常者 24 例、高血圧 14 例、冠動脈疾患 6 例、慢性腎不全 2 例、拡張型心筋症 1 例である。これらにパルス・ドップラーおよび M モード心エコー図検査を施行した。また、26 例については心エコー図検査終了後、ただちに色素希釈法による心拍出量測定を行った。

心室中隔欠損群：30 例 (男性 15 例、女性 15 例) の心室中隔欠損症例に、パルス・ドップラーおよび M モード心エコー検査を施行した。年齢は、2 ヶ月~31 歳、平均  $8.7 \pm 7.4$  歳である。このうち、肺動脈弁逆流および大動脈弁逆流合併例が各 2 例存在した。Eisenmenger 症候群は除外した。14 例について、心エコー図検査終了後、24 時間以内に心臓カテーテル検査を施行した。

### 2. 方法

1. 心エコー図検査：Hewlett Packard 製 77020 AC 超音波断層装置を用い、2.5 または 3.5 MHz トランスデューサーを使用した。患者を左側臥位とし、通常呼吸下で検査し、傍胸骨左室長軸断層像および心尖部左室長軸断層像を用いた。心尖部より左室長軸断層像を描出し、サンプルボリュームを僧帽弁弁尖付近の左室内に置き、左室流入路における流速-時間曲線を 100 mm/sec の紙送り速度で記録した。この際、オーディオシグナルを参考にして、トランスデューサーの投入角度およびサンプルボリュームの深さを若干調整した。つぎに、サンプルボリュームを左室流出路大動脈弁直下に移動し、左室流出路における流速-時間曲線を 100 mm/sec の紙送り速度で記録した。この際にも、オーディオシグナルを参考にし、微調整を行った。最後に、傍胸骨アプローチにより、M モード法を用い、大動脈弁直下左室流出路および僧帽弁エコー図を 50 mm/sec の紙送り速度で記録した。この際、超音波ビームが左室流出路長軸または僧帽弁と心尖部を結ぶ直線と直交するよう注意した。

2. 計測および計算：すべての計測は、ディジタイザーを装備したパーソナルコンピューター (PC9801, Graphtec-510 mK2) を用いて行った。連続する 3 心周期を計測し、その平均値を求めた。流量は流速-時間曲線を積分し、flow velocity integral (FVI) を求め、断面積 (CSA) と FVI の積として算出した。M モード法による断面積の算出には、trailing edge to leading edge technique を用いた。

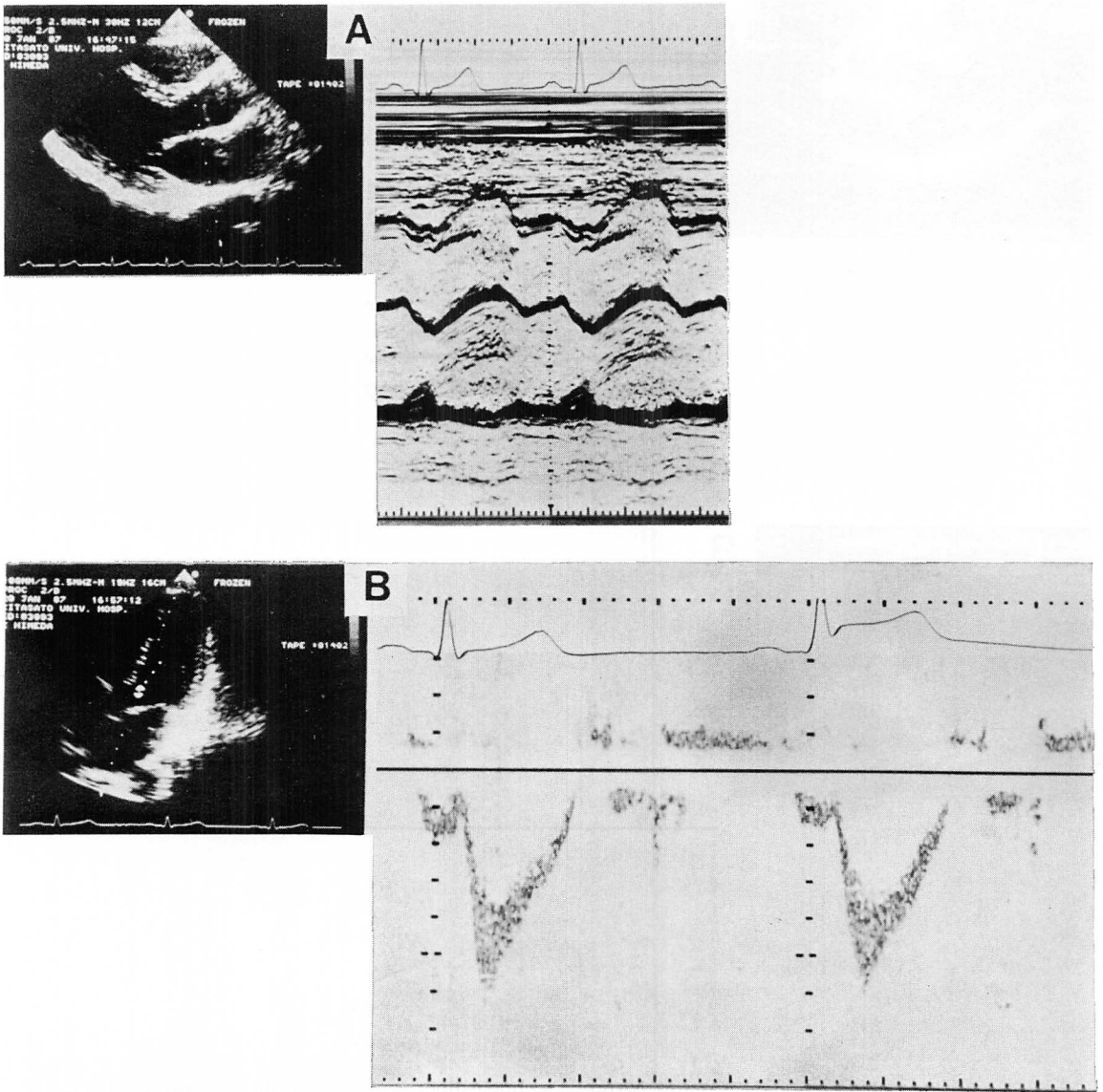
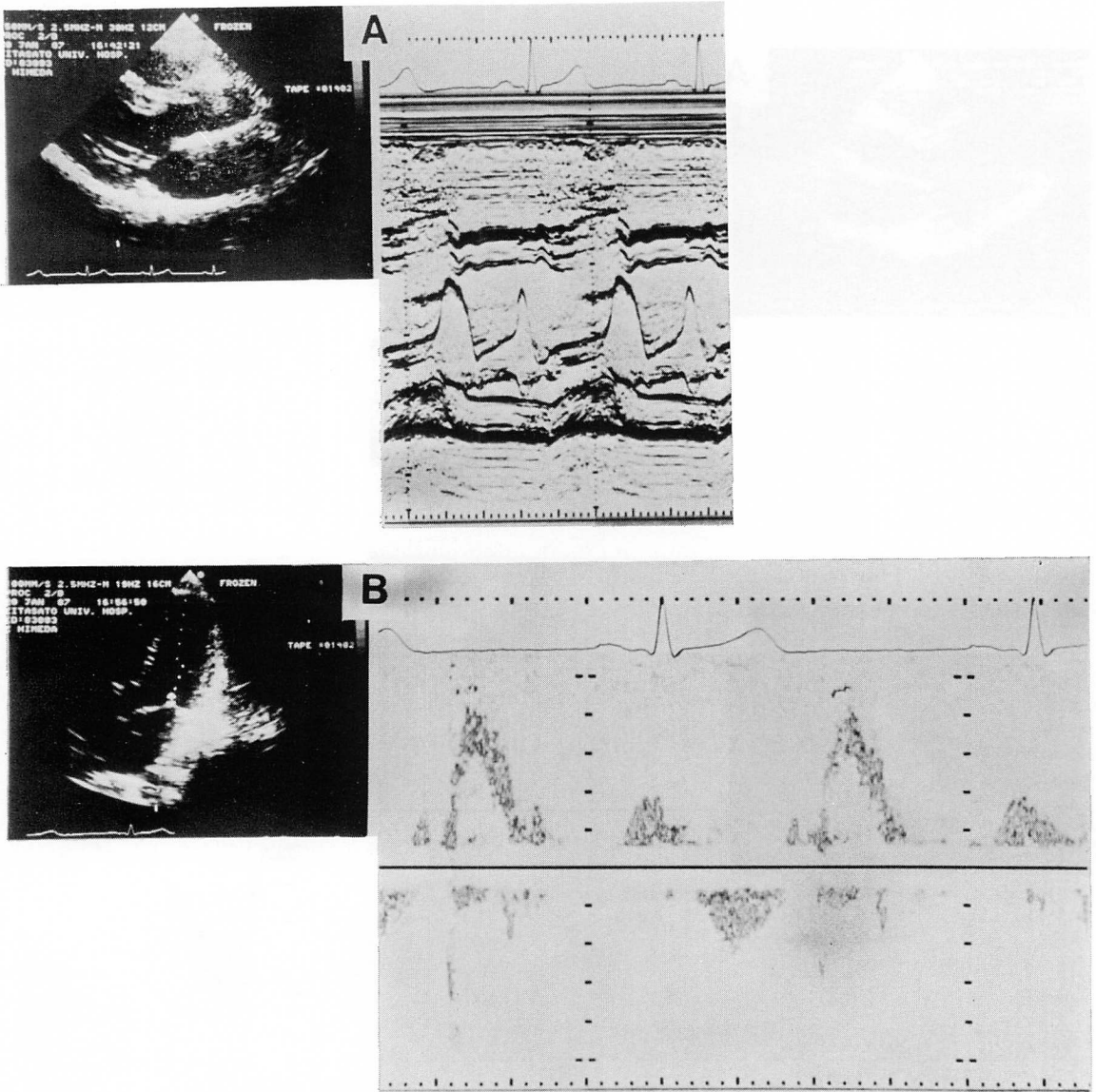


Fig. 1. Two-dimensional (2D) and M-mode echocardiograms illustrating measurement methods (left ventricular outflow method).

A: Parasternal long-axis view of 2D echocardiogram (left) with an ultrasonic beam direction for M-mode echocardiogram (right) as perpendicular as possible to the long-axis of the aorta to measure the diameter of the left ventricular outflow tract just proximal to the aortic valve ring.

B: Apical long-axis view illustrating the position of the sample volume just proximal to the aortic valve ring is shown on the left. The pulsed Doppler echocardiogram showing left ventricular outflow velocity is shown on the right.



**Fig. 2. Two-dimensional (2D) and M-mode echocardiograms illustrating measurement methods (left ventricular inflow method).**

A: With the M-mode beam as perpendicular as possible to the transverse line between the mitral valve and the apex, the parasternal long-axis view (left) is obtained for the measurement of the mean mitral orifice area. M-mode recording of the mitral valve motion for the measurement of mitral orifice area is shown on the right.

B: Apical four-chamber view of the heart with the sample volume positioned near the tips of the mitral valve leaflets with alignment between the ultrasound beam and the flow direction (left). Doppler recording of the transmitral flow velocity is shown on the right. The transmitral flow velocity integral is obtained by digitizing the area under the flow velocity curve.

1) 左室流出路法 (left ventricular outflow method)  
大動脈弁直下の左室流出路を M モード法により、心電図の R 波頂点の時点で計測した (Fig. 1A). 左室流出路を円とし、

$$\pi \times (\text{左室流出路径}/2)^2$$

より、左室流出路断面積 (CSAout) を算出した。左室流出路における流速-時間曲線を積分し、FVIout を求めた (Fig. 1B). したがって、左室流出量 (LVOV) は、

$$\text{CSAout} \times \text{FVIout},$$

心拍出量 (COout) は、

$$\text{LVOV} \times \text{心拍数 (HR)}$$

となる。

2) 左室流入路法 (left ventricular inflow method)

左室流入路断面積 (平均僧帽弁口面積: CSAin) は、僧帽弁運動のトレースと左室流入路における左室径から算出し (Fig. 2A), 左室流入路における流速-時間曲線 (Fig. 2B) を積分し、得られた FVIin と CSAin の積として左室流入量 (LVIV) を算出した。左室流入路断面積を算出する際にいくつかの仮定を必要としたが、その仮定を Fig. 3 に示す。

Fig. 3A は、予測される拡張期における平均僧帽弁口面積 (スクリーン部) と平均左室内径 (内側円) である。また、Fig. 3B は、僧帽弁閉鎖時における予測される僧帽弁の形を示している。短軸像における左室径の形状を円と仮定すると、拡張期における平均左室内径 (D) は、

$$D = (D_1 + D_2)/2$$

となる。ここで D<sub>1</sub> は、僧帽弁開放点における左室内径 (a-b 間), D<sub>2</sub> は、僧帽弁閉鎖点における左室内径 (a'-b' 間) である。また、僧帽弁運動の平均振幅 (MVamp) は、

$$\text{MVamp} = h = [(D_1 + D_2)/2] \times (A_1/A_2)$$

により算出される。ここで、Fig. 3C のごとく A<sub>1</sub> は僧帽弁前尖と後尖により囲まれる面積、A<sub>2</sub> は、点 a, a', b' b により形成される四角形面積である。ちなみに、M モード心エコー図像は、僧帽弁の中央にビームをあてて得られたものであ

るから、僧帽弁後尖と左室後壁の距離 (Fig. 3A の Δx) が無視できれば、僧帽弁前尖の中央点 (Fig. 3A の o) は、左室後壁より MVamp = h の距離だけ、左室中央の線上で前方に位置することになる (Fig. 3D). また、前交連および後交連 (Fig. 3B の Ca, Cp) を結ぶ線と、僧帽弁の中央点 (Fig. 3B の o') の距離 (Fig. 3B の Δy) が十分小さく、また、各交連とその外側の左室側壁との距離 (Fig. 3B の Δz) が無視できれば、前交連および後交連は拡張期を通じて、左室側壁上に存在し、両交連を結ぶ線と左室後壁との距離は、Fig. 3B における o' と左室後壁との距離 (d), すなわち

$$d = (d_1 + d_2)/2$$

となる。ここで、d<sub>1</sub> は僧帽弁開放点における僧帽弁と左室後壁との距離、d<sub>2</sub> は僧帽弁閉鎖点における僧帽弁と左室後壁との距離である (Fig. 3C).

したがって、平均僧帽弁口面積 (CSAin) は、Fig. 3D に示す扇形スクリーン部の面積となり、次式により算出される。

$$\text{CSAin} = \pi \cdot (D/2)^2 \cdot (\theta/360)$$

$$- (D/2) \cdot (D/2 - h) \cdot \sin(\theta/2)$$

$$\theta = 2 \cos^{-1}[(D/2 - d)/(D/2)],$$

$$D = (D_1 + D_2)/2,$$

$$d = (d_1 + d_2)/2$$

以上より求められた左室流入量 (LVIV) より、心拍出量 (COin) は、LVIV × HR として算出され、肺体血流比 (Qp/Qs) は、LVIV/LVOV として非観血的に求められた。

3. 心拍出量、肺体血流比と他の血行動態値: 色素希釈法により心拍出量 (COdye) を測定し、ドップラー法による心拍出量と対比した。また心室中隔欠損症例 14 例に心臓カテーテル検査を施行し、Statham P23Db 圧トランスジューサーにより血行動態値を測定した。肺体血流比は、大動脈血、肺動脈血、肺静脈血、混合静脈血の各サンプルの酸素飽和度より算出した。

4. 統計: 結果は平均値 ± 標準偏差で示した。有意差検定には Student t-test を用い、回帰直

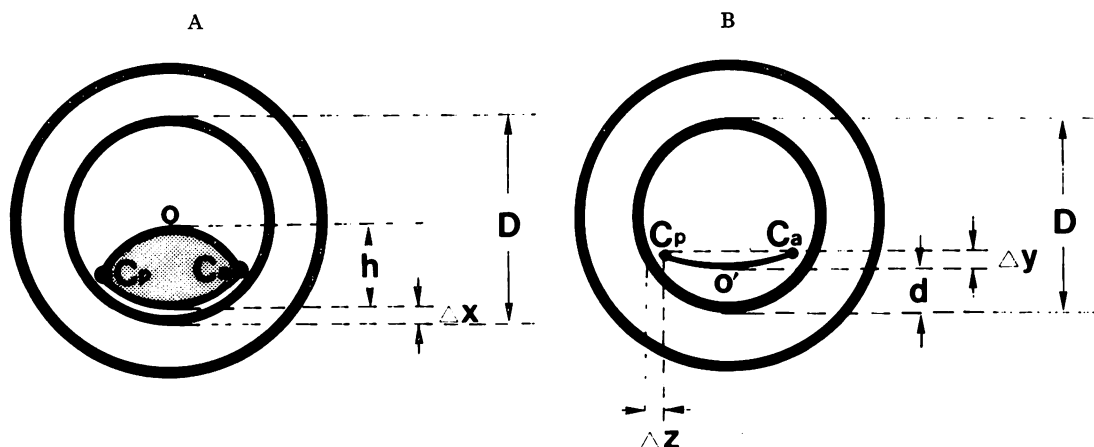


Fig. 3. Schematic representation of measurement methods.

A: The mean left ventricular cavity during diastole is represented as an inner circle and the mean mitral orifice area (CSA<sub>in</sub>) during diastole as a shaded area.

O=central point of the anterior mitral leaflet during diastole; C<sub>a</sub>, C<sub>p</sub>=anterior and posterior commissures; D=mean diameter of the left ventricle during diastole= $(D1+D2)/2$ ; h=mean amplitude of mitral valve opening ( $MVamp=[(D1+D2)/2] \cdot (A1/A2)$ ) during diastole;  $\Delta x$ =mean distance between the posterior mitral leaflet and the posterior left ventricular wall during diastole. D1, D2, A1 and A2 are shown in panel C.

B: Representing the configuration of the mitral valve when it is closed. The diagram illustrates the mean left ventricular chamber during diastole as an inner circle.

O'=central point of the mitral valve; C<sub>a</sub>, C<sub>p</sub>=anterior and posterior commissures; D=mean diameter of the left ventricle during diastole; d=distance between central point of the mitral valve and the posterior left ventricular wall= $(d1+d2)/2$ , where d1 and d2 are shown in panel C;  $\Delta y$ =vertical distance between commissures and central point of the mitral valve;  $\Delta z$ =distance between commissures and lateral ventricular wall.

線を最小二乗法により求めた。

## 結 果

対照群 47 例中 6 例は M モード心エコー図の記録が測定に適さないため、左室流入路断面積 (CSA<sub>in</sub>) の算出が不能であった。心室中隔欠損群における成績を Table 1 に示す。

### 1. 色素希釈法と左室流入路法の対比

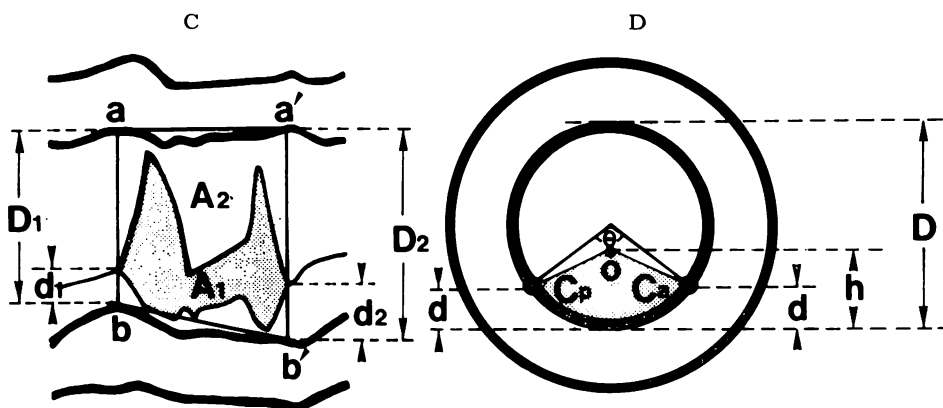
CO<sub>dye</sub> (y) と CO<sub>in</sub> (x) の両者が算定された 20 例において、両者間に  $y=1.18x-243$ ,  $r=0.85$ ,  $p<0.005$ ,  $SEE=1026$  ml/min の相関が得られた (Fig. 4)。

### 2. 色素希釈法と左室流出路法の対比

CO<sub>dye</sub> (y) と CO<sub>out</sub> (x) の両者が算定された 26 例において、両者間に  $y=1.16x-323$ ,  $r=0.90$ ,  $p<0.005$ ,  $SEE=639$  ml/min の相関が得られた (Fig. 5)。

### 3. 左室流入量 (LVIV) と流出量 (LVOV) の対比

LVIV と LVOV の両者が算定された対照群 41 例において、平均値は、LVIV が  $64.3 \pm 18.2$  ml, LVOV は、 $66.4 \pm 18.4$  ml で、両者間に有意差は認められなかった (Fig. 6)。同様に、CO<sub>in</sub> は  $4338 \pm 1134$  ml/min, CO<sub>out</sub> は  $4450 \pm 1191$  ml/min で、これにも両者間に有意差は認



$$D = \frac{D_1 + D_2}{2}$$

$$h = D \times \frac{A_1}{A_2}$$

$$d = \frac{d_1 + d_2}{2}$$

C: M-mode echocardiogram of the mitral valve for measuring the mean mitral orifice area (CSAin) (paper speed of 50 mm/sec).

$D_1$  = diameter of the left ventricle at the opening point of the mitral valve;  $D_2$  = diameter of left ventricle at the closing point of the mitral valve;  $d_1$  = distance between the opening point of the mitral valve and the posterior left ventricular wall;  $d_2$  = distance between the closing point of the mitral valve and the posterior left ventricular wall;  $A_1$  = area enclosed between the anterior and posterior mitral leaflets;  $A_2$  = area formed by points a, a', b' and b.

D: mean mitral orifice area (CASin), determined using certain assumptions and with simplifications, is represented by the shaded area.

$\theta$ : the angle is defined as  $2 \cos^{-1}[(D/2 - d)/(D/2)]$ . Other abbreviations as in panels A, B and C.

められなかった。対照群では、LVIV/LVOV は  $0.97 \pm 0.1$ 、LVIV と LVOV の間には、 $y = 0.95x + 5.3$ 、 $r = 0.94$ 、 $p < 0.005$ 、 $SEE = 6.6 \text{ ml}$  の相関が存在した (Fig. 7)。COin と COout の間にも同様に、 $y = 0.97x + 250$ 、 $r = 0.92$ 、 $p < 0.005$ 、 $SEE = 566 \text{ ml/min}$  の相関が認められた (Fig. 8)。

#### 4. 心室中隔欠損群におけるシャント率

心カテーテル検査を施行した心室中隔欠損症例 14 例において、平均肺動脈圧は  $11 \sim 70 \text{ mmHg}$  (平均  $31 \pm 22 \text{ mmHg}$ ) であり、またすべての症例で、体血圧は肺動脈圧を上まわっていた。

心室中隔欠損症例全 28 例において、LVIV

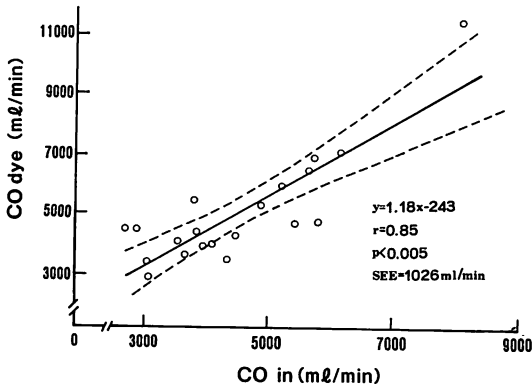
( $45.6 \pm 24.1$ ) は LVOV ( $28.8 \pm 14.7$ ) より有意に高値であった (Fig. 6)。また、LVIV/LVOV は、心室中隔欠損群では  $1.86 \pm 0.90$ 、対照群では  $0.97 \pm 0.1$  と、心室中隔欠損群で有意に高値を示した ( $p < 0.01$ : Fig. 6)。ドップラー法により求めた LVIV/LVOV と観血的に求めた肺体血流比 (Qp/Qs) の間には、 $y = 0.94x + 0.24$ 、 $r = 0.98$ 、 $p < 0.005$ 、 $SEE = 0.20$  の良好な相関が認められた (Fig. 9)。肺動脈血流が乱流を呈し、肺動脈血流から肺動脈血流量を算出不能の心室中隔欠損症例が 4 例みられたが、このような症例においても、LVIV/LVOV は観血的に求めた肺体血流比とよ

Table 1. Doppler and cardiac catheter measurements in patients with ventricular septal defect

No	Age	Sex	Diagnosis	Doppler measurements						Catheter measurements							
				HR1 (1/min)	HR2	CSAout (cm <sup>2</sup> )	CSAin	FVIout (cm)	FVIin	LVOV (ml)	LVIV	LVIV/LVOV	Qp/Qs	PAs	PAd	MPA	SBP
1	21y	M	VSD	66	63	3.80	4.72	15.7	16.7	59.7	78.8	1.32	—	—	—	—	
2	6m	F	VSD	115	116	1.33	1.37	12.5	15.8	16.6	21.6	1.30	—	—	—	—	
3	5y	M	VSD	128	125	2.01	2.27	9.11	10.6	18.3	24.1	1.32	—	—	—	—	
4	8y	M	VSD	96	100	2.27	3.54	17.5	14.0	39.7	49.6	1.25	—	—	—	—	
5	13y	M	VSD	79	78	3.14	3.20	14.0	18.9	44.0	60.5	1.38	—	—	—	—	
6	15y	M	VSD	71	71	3.80	3.44	10.6	19.0	40.3	65.4	1.62	—	—	—	—	
7	10y	M	VSD	74	74	2.83	3.98	10.7	17.7	30.3	70.4	2.32	—	—	—	—	
8	2m	M	VSD	145	146	0.635	0.684	10.2	12.7	6.5	8.7	1.34	—	—	—	—	
9	1y	F	VSD	126	121	1.13	1.14	9.33	11.2	10.5	12.8	1.22	—	—	—	—	
10	9y	F	VSD	91	92	1.54	1.75	14.8	17.4	22.8	30.5	1.34	—	—	—	—	
11	10y	F	VSD	90	87	2.27	2.76	12.0	14.6	27.2	40.3	1.48	—	—	—	—	
12	31y	M	VSD	89	90	3.80	3.95	12.6	14.2	47.9	56.1	1.17	—	—	—	—	
13	10y	F	VSD	62	61	2.01	3.25	12.5	11.6	25.1	37.7	1.50	—	—	—	—	
14	1y	M	VSD	124	126	0.636	2.19	15.8	18.8	10.0	41.2	4.12	—	—	—	—	
15	16y	M	VSD, PR	54	55	2.54	3.62	17.2	32.3	43.7	116.9	2.68	2.74	107	40	70	110
16	1y	F	VSD, PR	141	141	0.384	1.47	15.7	16.1	6.03	23.7	3.93	3.94	92	48	70	95
17	4y	F	VSD	94	91	1.77	1.85	16.5	18.3	29.2	33.9	1.33	1.29	34	12	22	90
18	11y	M	VSD, AR	85	87	1.54	1.72	14.5	14.8	22.3	25.5	1.14	1.29	24	12	16	107
19	2y	M	VSD	111	107	1.33	1.98	10.3	27.9	13.7	55.2	4.03	3.93	70	22	45	100
20	2y	M	VSD	100	101	1.54	2.16	13.7	21.5	21.1	46.4	2.20	2.40	58	20	34	106
21	12y	M	VSD	93	87	3.14	3.11	13.3	18.4	41.8	57.2	1.37	1.38	17	8	11	105
22	17y	F	VSD	89	83	2.54	3.32	17.9	19.6	45.6	65.1	1.43	1.46	38	4	15	128
23	1y	F	VSD	117	118	0.785	1.48	11.2	17.9	8.79	26.5	3.01	3.12	44	8	24	102
24	3y	F	VSD	94	93	2.01	2.58	15.9	21.5	32.0	55.5	1.73	2.39	32	8	17	82
25	11y	F	VSD	89	84	3.46	3.49	13.7	17.6	47.4	61.4	1.30	1.22	22	4	12	98
26	3y	F	VSD	105	104	2.01	2.60	10.2	15.1	20.5	39.3	1.92	1.98	23	10	15	96
27	11y	F	VSD, AR	83	83	2.83	2.76	12.5	13.4	35.4	37.0	1.05	1.46	20	4	12	98
28	16y	M	VSD	58	74	3.14	4.61	12.7	19.7	39.9	90.8	2.28	2.30	100	40	70	100

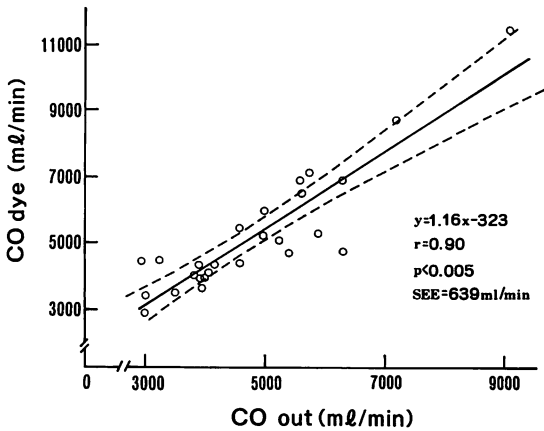
HR1=heart rate when LVOV is calculated; HR2=heart rate when LVIV is calculated; PAs=systolic pulmonary arterial pressure; PAd=diastolic pulmonary arterial pressure; MPA=mean pulmonary arterial pressure; SBP=systolic blood pressure; AR=aortic regurgitation; PR=pulmonary regurgitation.





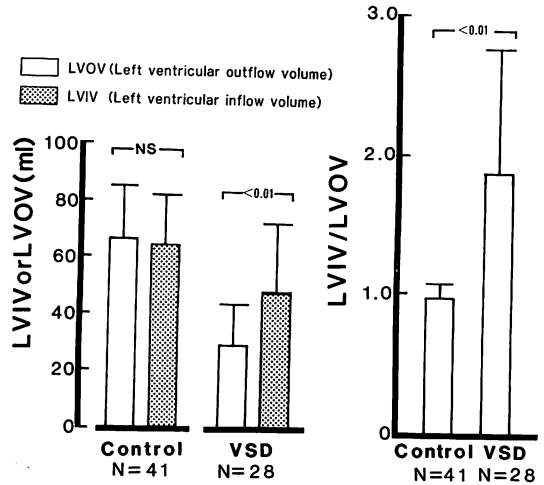
**Fig. 4. Comparison of cardiac output calculated using left ventricular inflow method (CO<sub>in</sub>) and using dye dilution method (CO<sub>dye</sub>) in the controls.**

There is a good correlation between the two methods ( $y=1.18x-243$ ,  $r=0.85$ ,  $p<0.005$ ,  $SEE=1026$  ml/min,  $n=20$ ). Dotted lines represent 95% confidence limits.



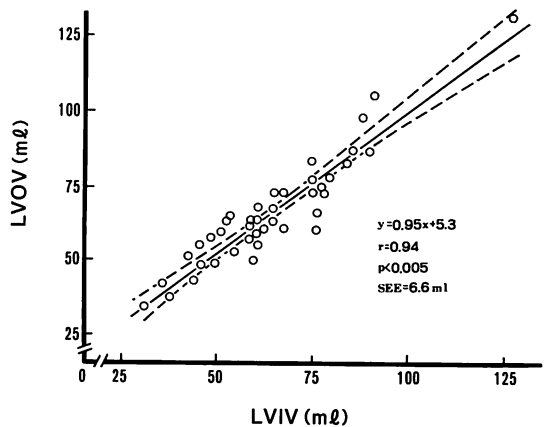
**Fig. 5. Comparison of cardiac output calculated using left ventricular outflow method (CO<sub>out</sub>) and using dye dilution method (CO<sub>dye</sub>) in the controls.**

There is a good correlation between the two methods ( $y=1.16x-323$ ,  $r=0.90$ ,  $p<0.005$ ,  $SEE=639$  ml/min,  $n=26$ ). Dotted lines represent 95% confidence limits.



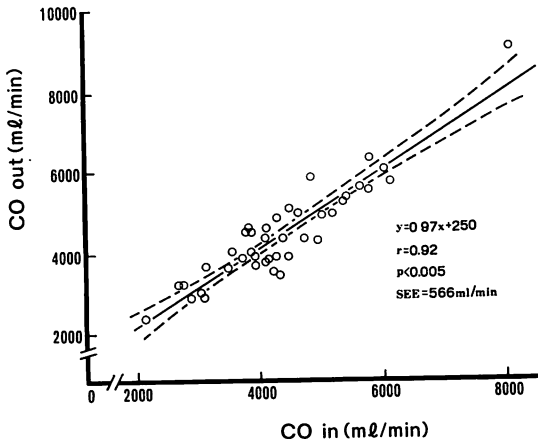
**Fig. 6. Doppler-determined left ventricular inflow and outflow flow volumes (LVIV and LVOV) and the ratios (LVIV/LVOV) in the controls and in patients with VSD.**

No significant differences are observed between LVIV and LVOV in the controls, but in patients with VSD, LVIV is higher than LVOV ( $p<0.01$ ). LVIV/LVOV is higher in patients with VSD than in the controls ( $p<0.01$ ).



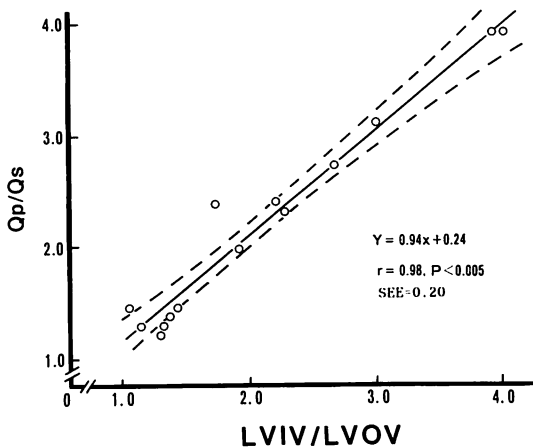
**Fig. 7. Comparison of Doppler-determined left ventricular inflow and outflow flow volumes (LVIV and LVOV) in the controls.**

There is a good correlation between LVIV and LVOV ( $y=0.95x+5.3$ ,  $r=0.94$ ,  $p<0.005$ ,  $SEE=6.6$  ml/min). Dotted lines represent 95% confidence limits.



**Fig. 8. Comparison of cardiac outputs (CO<sub>in</sub> and CO<sub>out</sub>) calculated using left ventricular inflow and outflow methods in the controls.**

There is a good correlation between the two methods ( $y = 0.97x + 250$ ,  $r = 0.92$ ,  $p < 0.005$ ,  $SEE = 566 \text{ ml/min}$ ,  $n = 41$ ). Dotted lines represent 95% confidence limits.



**Fig. 9. Comparison of the ratio of pulmonary to systemic flow (Q<sub>p</sub>/Q<sub>s</sub>) determined invasively with Doppler-determined LVIV/LVOV in patients with VSD.**

Q<sub>p</sub>/Q<sub>s</sub> is in agreement with LVIV/LVOV ( $y = 0.96x + 0.16$ ,  $r = 0.97$ ,  $p < 0.005$ ,  $SEE = 0.23$ ,  $n = 16$ ). Broken lines indicate 95% confidence limit of theregression.

く一致した (No. 15, 21, 25, 28). また, 肺動脈弁逆流のみられた症例 (No. 15, 16) においても, LVIV/LVOV により肺体血流比を推定することが可能であった. しかし一方, 大動脈弁逸脱に伴い, 大動脈弁逆流シグナルの存在した症例 (No. 18, 27) では, ドップラー法による LVIV/LVOV は, 観血的に求めた肺体血流比より過少評価される傾向にあった.

### 考 按

本研究により, 左室流入血流速度を用いて一回拍出量および心拍出量を算定すること, また左室流入量 (LVIV) と左室流出量 (LVOV) の比から, 非観血的に肺体血流比 (Q<sub>p</sub>/Q<sub>s</sub>) を求めることが可能であることが示された.

#### 1. 左室流出路法 (left ventricular outflow method)

左室駆出量を測定する際, 通常, 大動脈断面積が算出されねばならない. この際, 大動脈径の正確な計測, および大動脈径が時間とともに変化しないということが前提となる. しかしながら, 大動脈内圧の変動とともに大動脈径も心周期を通じ変化する<sup>8,20,22</sup>). したがって, この断面積変化を考慮する必要があるが, 幸いなことに, 大動脈弁輪径と左室流出路径は, 心周期を通じ有意な変化を認めない<sup>8,23</sup>). また, 理想的には, 断面積の測定位置とサンプルボリュームの位置は一致すべきであるが, 大動脈弁輪部にサンプルボリュームを置くことは不可能である. したがって, 左室流出路の大動脈弁直下にサンプルボリュームを置き, 同部の断面積を円と仮定し, 左室駆出量を算出した. また, サンプル部位における血流速プロフィールは平坦でなければならないが, 上行大動脈の血流速プロフィールには, 平坦であるという報告と平坦でないという報告がある<sup>24-28</sup>). たとえ, 上行大動脈の血流速プロフィールが平坦であるとしても, サンプル部位の相違 (上行大動脈近位部, 遠位部, 下行大動脈) により, ドップラー法により求められた拍出量には大きな相違が生じる<sup>11</sup>). これらの相違は, 実際の流束の断面積と解剖学的

な径より求めた断面積との相異により生じると思われる<sup>8)</sup>。一方、左室流出路における血流速度プロフィールは、左室流出路に血流が集中するため、おそらく平坦であろうと推測される。また、流束の断面積と解剖学的断面積も、弁機能が存在しないため一致すると考えられる。また、断面積の算出には、断面を円と仮定するため半径が二乗される。したがって正確な径の計測が必要となる。Mモード法を用い径を測定する場合、目的部位の長軸にビームを垂直に投入することが必要であるが、大動脈には左室の駆出に伴う前方運動が存在するため、超音波ビームを長軸に対して垂直に投入することは不可能である。しかしながら、同時に記録された心電図の R 波の頂点の時点では、大動脈前壁および後壁は胸壁に平行であり、この事実は、Mモードビームが長軸に対して垂直に投入されていることを示している。また、左室流出路は、心周期を通じて有意な径変化を示さないことから、この時相における断面積を一心周期の平均断面積とみなしてよいと思われる。さらに、我々の方法では、計測すべき時相および計測点が明確に定義されているため、測定誤差を生じる原因が少ないと考えられる。また、上腕・頸動脈血流量および冠動脈血流量を考慮する必要がないという利点もある。

我々の成績では、CO<sub>dye</sub> と CO<sub>out</sub> は、 $r=0.90$  の良好な相関を示した。したがって、CO<sub>out</sub> を標準として用いることは妥当であると考えられる。

## 2. 左室流入路法 (left ventricular inflow method)

左室流入量 (LVIV) を算出する際には、左室流入路における血流速度プロフィールが平坦であることが必要である<sup>29,30)</sup>。

Gardin ら<sup>31)</sup> は左室流入血流パターンについて、サンプルボリュームを僧帽弁直上の左室内 (僧帽弁口) および僧帽弁直下の左房内 (僧帽弁輪) に置いて比較し、左室流入血流のピーク流速は、僧帽弁口にサンプルボリュームを置いた場合に比べ、僧帽弁輪において有意に低値であったと報告している。これは、おそらく僧帽弁輪面積が僧帽弁口

面積より大きいためと思われる。したがって、僧帽弁輪にサンプルボリュームを置く場合には平均僧帽弁輪面積の算出を、僧帽弁口にサンプルボリュームを置く場合には平均僧帽弁口面積の算出が必要である。

左室流入路断面積 (僧帽弁口面積あるいは僧帽弁輪面積) を求める際、拡張期を通じて断面積が大きく変動することが重大な問題になる。Lewis ら<sup>15)</sup> は、僧帽弁輪の形状を円と仮定し、一時点のみの弁輪面積を算出し、左室流入量を求めている。しかし、僧帽弁輪の形状は楕円に近く、心周期により変化し、収縮後期にはより円に近い形状になる<sup>32)</sup>。そしてその大きさも、最大時に比べ、26% も減少する<sup>33)</sup>。この変化は、断面積算出の際、決して無視することはできない。Goldberg ら<sup>16)</sup> は僧帽弁輪を円と仮定した場合、楕円として算出した心拍出量に比べ、1644 ml も過大評価することを指摘している。そして、心拍出量の算出は僧帽弁輪の形状を楕円として行うことを薦めている。

理想的には Fisher ら<sup>13)</sup> の方法のように、平均僧帽弁口面積を算出すべきである。しかし、この際には最大弁口面積を求める必要があり、臨床的に困難なことが多い。我々の方法では、Fisher の方法と同様、Mモード法を用い僧帽弁運動を平均化し、いくつかの仮定および単純化を行うことにより、平均僧帽弁口面積を算出した。また、この方法では、Mモード心エコー図における計測時相および計測点を明確に定義し、測定に伴う誤差をできるだけ軽減させるよう配慮した。

我々の成績では、CO<sub>in</sub> と CO<sub>out</sub> の間、ならびに LVIV と LVOV との間にそれぞれ良い相関が示された ( $r = 0.92$  および  $r = 0.94$ )。また LVIV と LVOV の両者間には有意差を認めなかった。したがって、心室中隔欠損例において、肺体血流比を LVIV/LVOV から推定することの可能性が示唆された。

## 3. 肺体血流比 (Qp/Qs) の推定

ドップラー法を用いて、非観血的に肺体血流比

を求めることが報告されている<sup>9,10,34~38</sup>). この際、傍胸骨アプローチにより肺動脈を、胸骨上窩アプローチにより大動脈を明瞭に描出する必要があるが、しばしば困難である<sup>9,12</sup>). とくに、肺動脈側壁を明瞭に描出させることは難しい。また、肺動脈径は駆血にともない 10% 以上も変化する<sup>22</sup>). 我々の方法では、肺動脈血流量を僧帽弁通過血流速度と平均僧帽弁口面積より算出した左室流入量として求めることが可能であり、肺動脈径の心周期に伴う変化への考慮は不要である。実際、LVIV/LVOV と観血的に求めた肺体血流比の両者間には良好な相関が認められた ( $r=0.98$ ,  $SEE=0.20$ ).

左右短絡症例では、肺動脈血流が乱流を呈するため、肺動脈血流量を肺動脈血流速度から算出することが不可能なことがあるが、このような症例においても、肺体血流比を LVIV/LVOV により推定することが可能である。また、肺動脈血流速度を用いた場合、肺動脈弁逆流例では肺体血流比が過大評価される可能性がある。しかし、明らかな肺動脈弁逆流が認められた症例においても、LVIV/LVOV を用い肺体血流比を推定することが可能である。

以上より、超音波パルス・ドップラー法により、僧帽弁通過血流速度を用いて、非観血的に左室流入量を求めること、ならびに心室中隔欠損症において、肺体血流比を LVIV/LVOV を用いて推定することが可能である。また、本法は肺動脈弁逆流合併例においても応用しうることが確認された。

## 要 約

超音波パルス・ドップラー法を用いて、左室流入量を算出する新しい方法を考案し、色素希釈法により求めた心拍出量および左室流出量と対比することにより、この方法の妥当性を検討した。その結果、対照群において、左室流入量より算出した心拍出量 (COin) と色素希釈法により求めた心拍出量 (CO<sub>dye</sub>) の間には、良い相関が示された ( $r=0.92$ ,  $N=20$ )。また、左室流入量 (LVIV) と左室流出量 (LVOV) との間にも良好な相関が認

められた ( $r=0.94$ ,  $N=41$ )。LVIV/LVOV は  $0.97 \pm 0.1$  であった。

一方、心室中隔欠損群では、LVIV/LVOV は  $1.86 \pm 0.90$  で、対照群と比べ有意に高値を示した ( $p<0.01$ )。また、LVIV/LVOV と観血的に求めた肺体血流比 (Qp/Qs) の間には良い相関が認められた ( $r=0.98$ ,  $N=14$ )。肺動脈弁逆流合併症例においても、LVIV/LVOV と Qp/Qs は良く一致した。

以上より、超音波パルス・ドップラー法により、僧帽弁通過血流速度を用いて左室流入量を求めることができること、ならびに左室流入量と左室流出量の比 (LVIV/LVOV) から、肺体血流比を推定しうることが示された。

## 文 献

- 1) Magnin PA, Stewart JA, Myers S, von Ramm O, Kisslo JA: Combined Doppler and phased-array echocardiographic estimation of cardiac output. *Circulation* **63**: 388, 1981
- 2) Huntsman LL, Stewart DK, Barnes SR, Franklin SB, Colocousis JS, Hessel EA: Noninvasive Doppler determination of cardiac output in man. *Circulation* **67**: 593, 1983
- 3) Darsee JR, Mikolich JR, Walter PF, Schlant RC: Transcutaneous method of measuring Doppler cardiac output—I. Comparison of transcutaneous and juxta-aortic Doppler velocity signals with catheter and cuff electromagnetic flowmeter measurements in closed and open chest dogs. *Am J Cardiol* **46**: 607, 1980
- 4) Darsee JR, Walter PF, Nutter DO: Transcutaneous Doppler method of measuring cardiac output—II. Noninvasive measurement by transcutaneous Doppler aortic blood velocity integration and M-mode echocardiography. *Am J Cardiol* **46**: 613, 1980
- 5) Angelsen AJ, Brubakk AO: Transcutaneous measurement of blood flow velocity in the human aorta. *Cardiovasc Res* **10**: 368, 1976
- 6) Steingart RM, Meller J, Barovick J, Patterson R, Herman M, Teichholz LE: Pulsed Doppler echocardiographic measurement of beat-to-beat changes in stroke volume in dogs. *Circulation* **62**: 542, 1980
- 7) Fisher DC, Sahn DJ, Friedman MJ, Larson D,

- Valdes-Cruz LM, Horowitz S, Goldberg SJ, Allen HD: The effect of variations on pulsed Doppler sampling site on calculation of cardiac output: An experimental study in open-chest dogs. *Circulation* **67**: 370, 1983
- 8) Ihlen H, Amlie JP, Dale J, Forfang K, Nitter-Hauge S, Otterstad JE, Simonsen S, Myhre E: Determination of cardiac output by Doppler echocardiography. *Br Heart J* **51**: 54, 1984
  - 9) Goldberg SJ, Sahn DJ, Allen HD, Valdes-Cruz LM, Hoenecke H, Carnahan Y: Evaluation of pulmonary and systemic blood flow by two-dimensional Doppler echocardiography using fast Fourier transform spectral analysis. *Am J Cardiol* **50**: 1394, 1982
  - 10) Sanders SP, Yeager S, Williams RG: Measurement of systemic and pulmonary blood flow and Qp/Qs ratio using Doppler and two-dimensional echocardiography. *Am J Cardiol* **51**: 952, 1983
  - 11) Labovitz AJ, Buckingham TA, Habermehl K, Nelson J, Kennedy HL, Williams GA: The effect of sampling site on the two-dimensional echo-Doppler determination of cardiac output. *Am Heart J* **109**: 327, 1985
  - 12) Griffith JM, Henry WL: An ultrasound system for combined cardiac imaging and Doppler blood flow measurement in man. *Circulation* **57**: 925, 1978
  - 13) Fisher DC, Sahn DJ, Friedman MJ, Larson D, Valdes-Cruz LM, Horowitz S, Goldberg SJ, Allen HD: The mitral valve orifice method for non-invasive two-dimensional echo Doppler determinations of cardiac output. *Circulation* **67**: 872, 1983
  - 14) Valdes-Cruz LM, Horowitz S, Sahn DJ, Mesel E, Fisher DC, Larson D, Scagnelli S: A simplified mitral valve method for 2D echo Doppler cardiac output. *Circulation* **68** (Suppl III): III-230, 1983
  - 15) Lewis JF, Kuo LC, Nelson JG, Limacher MC, Quinones MA: Pulsed Doppler echocardiographic determination of stroke volume and cardiac output: Clinical validation of two new methods using the apical window. *Circulation* **70**: 425, 1984
  - 16) Goldberg SJ, Dickinson DF, Wilson N: Evaluation of an elliptical area technique for calculating mitral blood flow by Doppler echocardiography. *Br Heart J* **54**: 68, 1985
  - 17) Zhang Y, Nitter-Hauge S, Ihlen H, Myhre E: Doppler echocardiographic measurement of cardiac output using the mitral orifice method. *Br Heart J* **53**: 130, 1985
  - 18) Loeber CP, Goldberg SJ, Allen HD: Doppler echocardiographic comparison of flows distal to the four cardiac valves. *J Am Coll Cardiol* **4**: 268, 1984
  - 19) Meijboom EJ, Horowitz S, Valdes-Cruz LM, Sahn DJ, Larson DF, Lima CO: A Doppler echocardiographic method for calculating volume flow across the tricuspid valve: Correlative laboratory and clinical studies. *Circulation* **71**: 551, 1985
  - 20) Greenfield JC, Patel DJ: Relation between pressure and diameter in the ascending aorta of man. *Circ Res* **10**: 778, 1962
  - 21) Greenfield JC, Griggs DM: The relation between pressure and diameter in main pulmonary artery of man. *J Appl Physiol* **18**: 557, 1963
  - 22) Loeber CP, Goldberg SJ, Marx GR, Carrier M, Emery RW: How much does aortic and pulmonary artery area vary during the cardiac cycle? *Am Heart J* **113**: 95, 1987
  - 23) Francis GS, Hagan AD, Oury J, O'Rourke RA: Accuracy of echocardiography for assessing aortic root diameter. *Br Heart J* **37**: 376, 1975
  - 24) Falsetti HL, Carroll RJ, Swope RD, Chen CJ: Turbulent blood flow in the ascending aorta of dogs. *Cardiovasc Res* **17**: 427, 1983
  - 25) Farthing S, Peronneau P: Flow in the thoracic aorta. *Cardiovas Res* **13**: 607, 1979
  - 26) Seed WA, Wood NB: Velocity patterns in the aorta. *Cardiovas Res* **5**: 319, 1971
  - 27) Clark C, Schultz DL: Velocity distribution in aortic flow. *Cardiovas Res* **7**: 601, 1973
  - 28) Paulsen PK, Hasenkam JM: Three-dimensional visualization of velocity profiles in the ascending aorta in dogs, measured with a hot-film anemometer. *Biomechanics* **16**: 201, 1983
  - 29) Lynch PR, Bove AA: Patterns of blood flow through the intact heart and its valves. *in: Prosthetic heart valves*, ed by Brewer LA. Charles C Thomas, Springfield, 1968, p 24
  - 30) Valdes-Cruz LM, Elias W, Dalton N, Hagan-Ansert S, Sahn DJ, Swenson R, Sherman F: Comparison of cardiac flows calculated with color coded Doppler flow mapping and conventional Doppler techniques: Validation studies in an open chest animal model. *J Am Coll Cardiol* **5**: 452, 1985 (abstr)
  - 31) Gardin JM, Dabestani A, Takenaka K, Rohan MK, Knoll M, Russell D, Henry WL: Effect of imaging view and sample volume location on evaluation of mitral flow velocity by pulsed Doppler echocardiography. *Am J Cardiol* **57**: 1335, 1986
  - 32) Brock RC: The surgical and pathological anatomy of mitral valve. *Br Heart J* **14**: 489, 1952

- 33) Ormiston JA, Shah PM, Tei C, Wong M: Size and motion of the mitral valve annulus in man: I. A two-dimensional echocardiographic method and findings in normal subjects. *Circulation* **64**: 113, 1981
- 34) Valdes-Cruz LM, Mesel E, Horowitz S, Sahn DJ, Fisher DC, Larson D, Goldberg SJ, Allen HD: Validation of two dimensional echo Doppler for measuring pulmonary and systemic flows in atrial and ventricular septal defects: A canine study. *Circulation* **66** (Suppl II): II-231, 1982
- 35) Meyer RA, Kalavathy A, Korfhagen JC, Kaplan S: Comparison of left to right shunt ratios determined by pulsed Doppler/2D-echo and Fick method. *Circulation* **66** (Suppl II): II-232, 1982
- 36) Stevenson JG, Kawabori I: Noninvasive determination of pulmonic to systemic flow ratio by pulsed Doppler echo. *Circulation* **66** (Suppl II): II-232, 1982
- 37) Kitabatake A, Inoue M, Asao M, Ito H, Masuyama T, Tanouchi J, Morita T, Hori M, Yoshima H, Ohnishi K, Abe H: Noninvasive evaluation of the ratio of pulmonary to systemic flow in atrial septal defect by duplex Doppler echocardiography. *Circulation* **69**: 73, 1984
- 38) Meijboom EJ, Valdes-Cruz LM, Horowitz S, Sahn DJ, Larson DF, Young KA, Lima CO, Goldberg SJ, Allen HD: A two-dimensional Doppler echocardiographic method for calculation of pulmonary and systemic flow in a canine model with a variable-sized left-to-right extracardiac shunt. *Circulation* **68**: 437, 1983
- 39) Goldberg SJ, Areias J, Feldman L, Sahn DJ, Allen HD: Lesions that cause aortic flow disturbance. *Circulation* **60**: 1539, 1979